



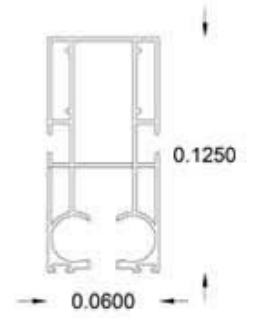
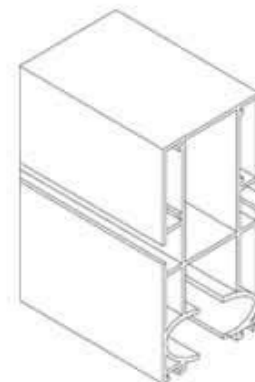
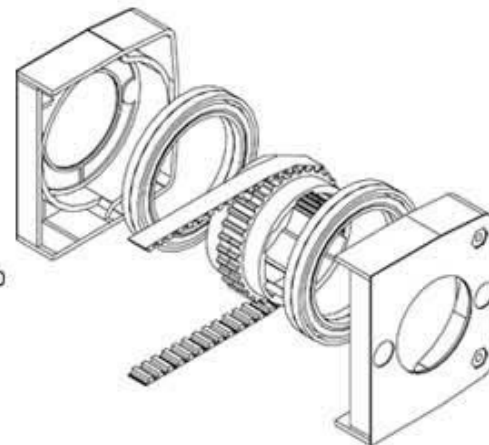
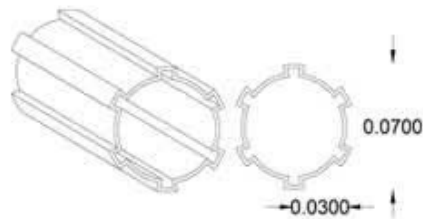
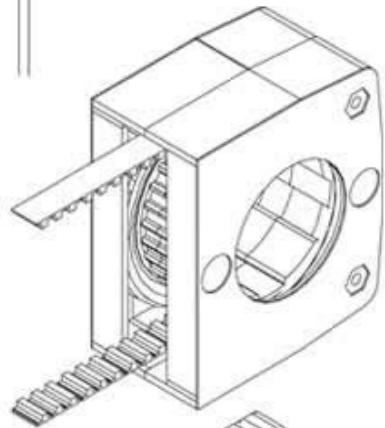
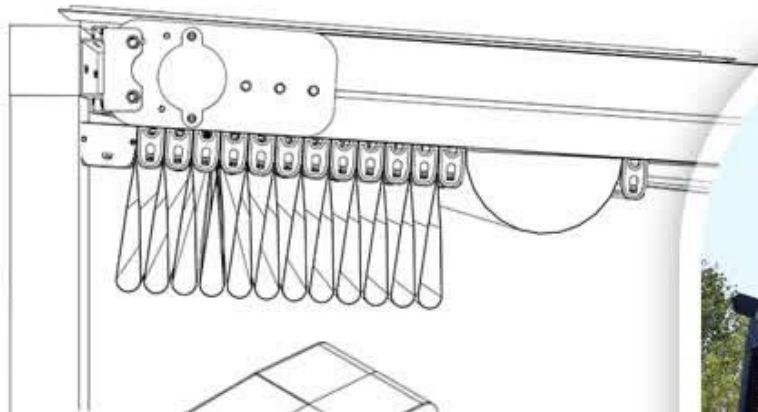
سقف متحرک پارچه ای

PIRAZHI POUYA

www.pirazhpouya.com



www.pirazhpouya.com



www.pirazhpouya.com





پروژه سقف متحرک پارچه ای
پارکینگ منزل مسکونی / اصفهان



پروژه سقف متحرک پارچه ای
کافه و رستوران بهزاد / شهرک غرب ، خیابان سیمای ایران

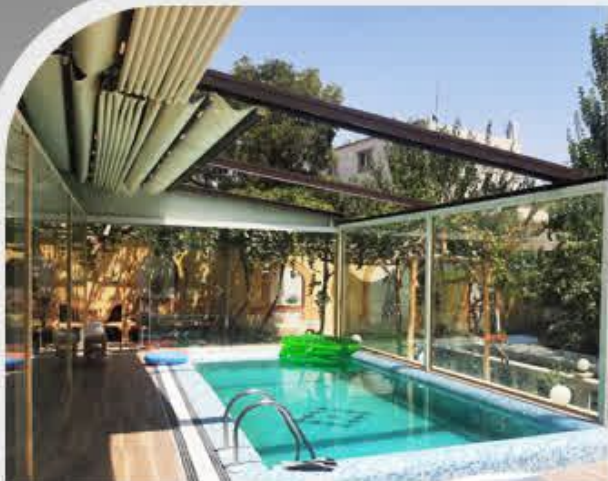


پروژه سقف متحرک پارچه ای و شیشه متحرک آکاردئونی
کافه و رستوران گل نبی / پاسداران ، خیابان گل نبی



پروژه سقف متحرک پارچه ای
آلاچیق ویلای شخمی / شهرک غرب ، خیابان ایران زمین





پروژه سقف متحرک پارچه ای
استخر ویلای شخصی / کاشان



پروژه سقف متحرک پارچه ای
استخر منزل مسکونی / زعفرانیه



پروژه سقف متحرک پارچه ای
حیاط منزل مسکونی / آجودانیه



پروژه سقف متحرک پارچه ای و شیشه متحرک آکاردئونی
تالار رستوران و روف رستوران رویال پانورا / رباط کریم

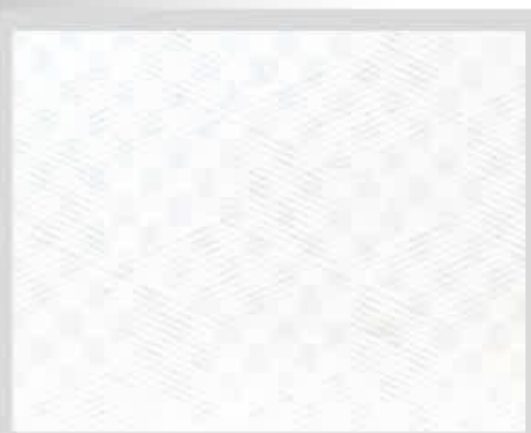


پروژه سقف متحرک پارچه ای
رستوران بین المللی ۱۳۳ / تهرانپارس



پروژه سقف متحرک پارچه ای
کافه و رستوران آبرا / دریاچه خلیج فارس ، برج تماس سنتر





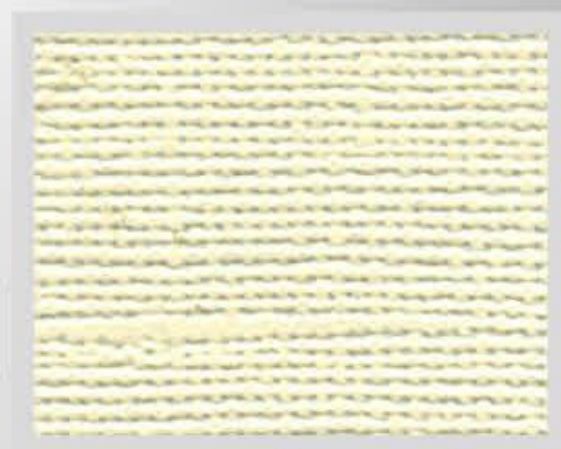
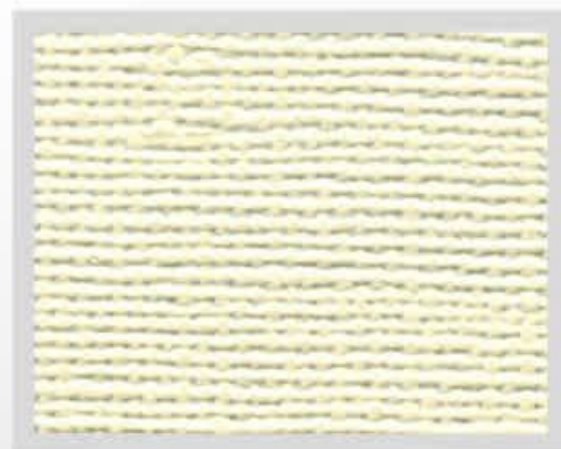
پارچه مدل برقی
 در سه رنگ سفید ، کرم و شیری
پارچه مدل 3D
 در پنج رنگ سفید ، نقره ای ، طوسی ،
 سبزی شمی و کرم



www.pirazhpouya.com



پارچه مدل 3D



پارچه مدل برقی

Technical Specifications

مشخصات فنی و تکنیکال پارچه‌ها

	B8115	B8118
گرماژ Total weight – din ISO 2286/2:1998	850 g/m ²	850 g/m ²
ترکیب بندی composition	PES + PVC	PES + PVC
تار و بود پارچه Fabric(warp / weft) – din ISO 2060:1994	PES, 1100 dtex PES, 1100 dtex	PES, 1100 dtex PES, 1100 dtex
پوشش نهایی lacquering	Top: dull non marring Bottom: dull	Top: glossy Bottom: glossy
نیروی شکست Breaking strength (warp / weft) EN ISO1421/1:1998	2500 N/5cm 2300 N/5cm	2500 N/5cm 2300 N/5cm
نیروی پارگی Tear strength (wrap / weft) DIN 53363:2003	270 N 270 N	270 N 270 N
کشش سطحی Adhesio – EN ISO 2411:2000	100 N/5cm	100 N/5cm
مقاومت دمایی Temperature resistance EN 1876/1:1998	-40/+70 °C	-40/+70 °C
ثبات نور Light fastness – ISO 105 B02:2014	7-8	7-8
رفتار در هنگام آتش سوزی Fire behaviour	ADR Cl. II (UNI8456 – 9174)	M2 (NF P 92 507 2004)
عکس العمل نسبت به آتش سوزی Reaction to fire – EN 13501-1 +A1:2009	B-s1,d0	B-s1,d0



سقف متحرک آلومینیومی

PIRAZHI POUYA

www.pirazhpouya.com

سقف‌های متحرک آلومینیومی پیراژپویا

سقف‌های متحرک آلومینیومی فضای مورد

نظر شما را از تابش مستقیم نور آفتاب محفوظ نگه می‌دارند. البته

این تنها ویژگی سقف‌های آلومینیومی نیست. زیباتر ساختن محیط دلخواه شما مانند

روف‌گاردن‌ها، تراس‌ها، استخر و کلا هر فضای روباز و بیرونی سازه از لحاظ بصری و همچنین

امکان گردش هوا در زیر سقف از دیگر ویژگی‌های این سقف‌های آلومینیومی منحصر به فرد

است. سایبان‌های متحرک آلومینیومی، دستاورد دنیای مدرن به شمار می‌روند. تیغه‌های این

سایبان‌ها در زمان نیاز، به صورت کامل باز می‌شود و جلوی دید و عبور نور را می‌گیرد. در زمان

های دیگر هم می‌توانید مقدار باز یا بسته بودن لوورها یا تیغه‌ها را کنترل کنید. اکنون در

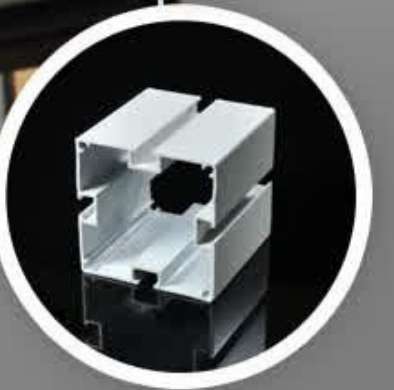
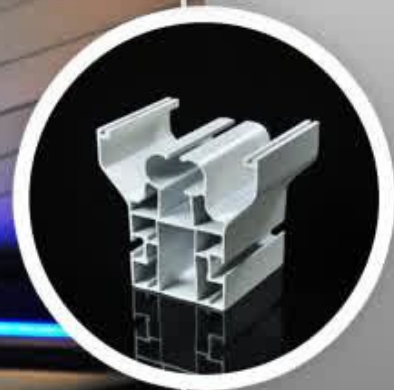
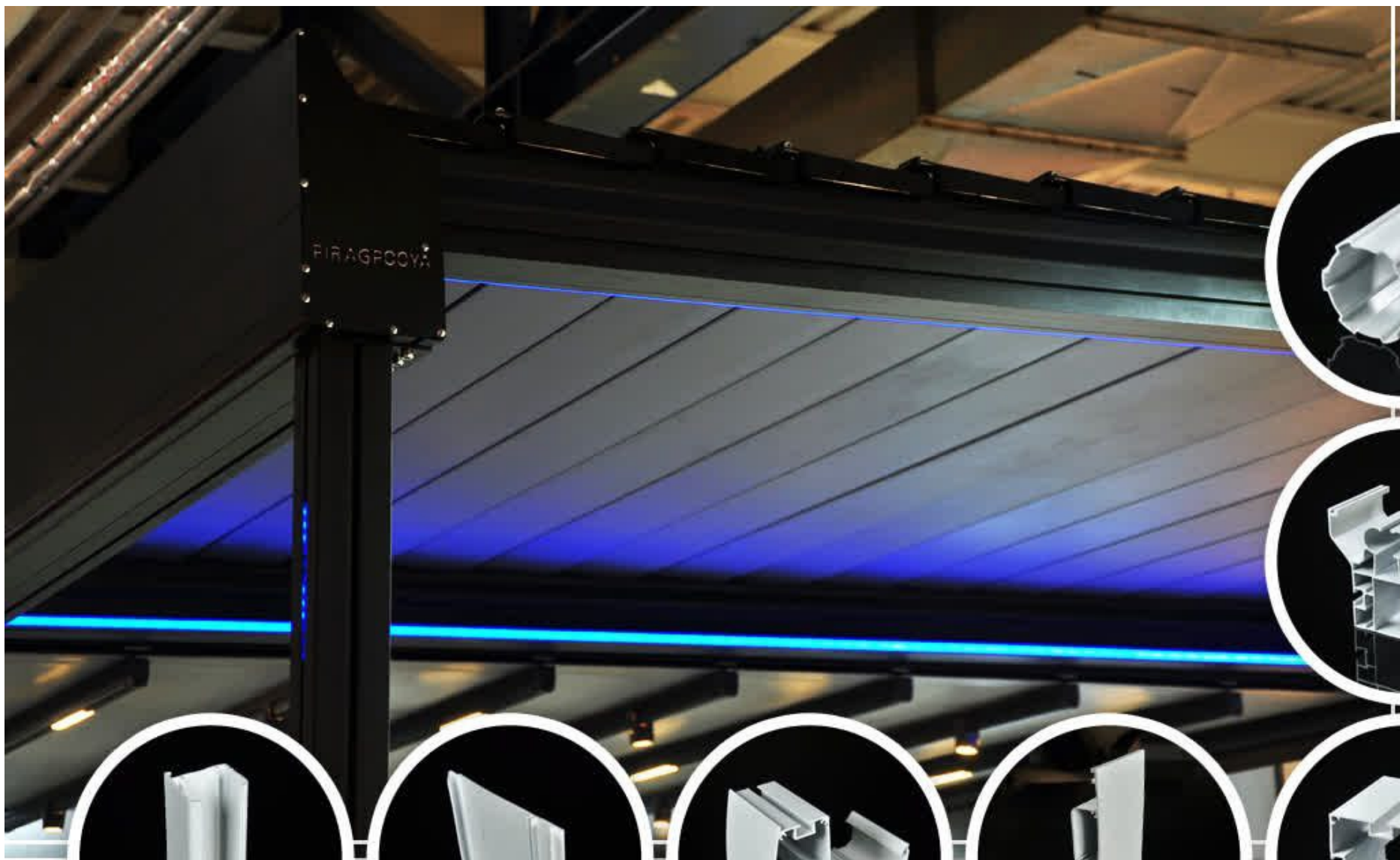
بسیاری از مراکز عمومی مانند رستوران‌ها، این نوع از سایبان‌های آلومینیومی جایگزین سقف

های پارچه‌ای شده است. این سایبان‌ها با مدد از انرژی برق کنترل می‌شوند و کنترل آنها تنها

با یک ریموت کنترل در دست شما قرار می‌گیرد. مقاومت بالای سایبان متحرک آلومینیومی در

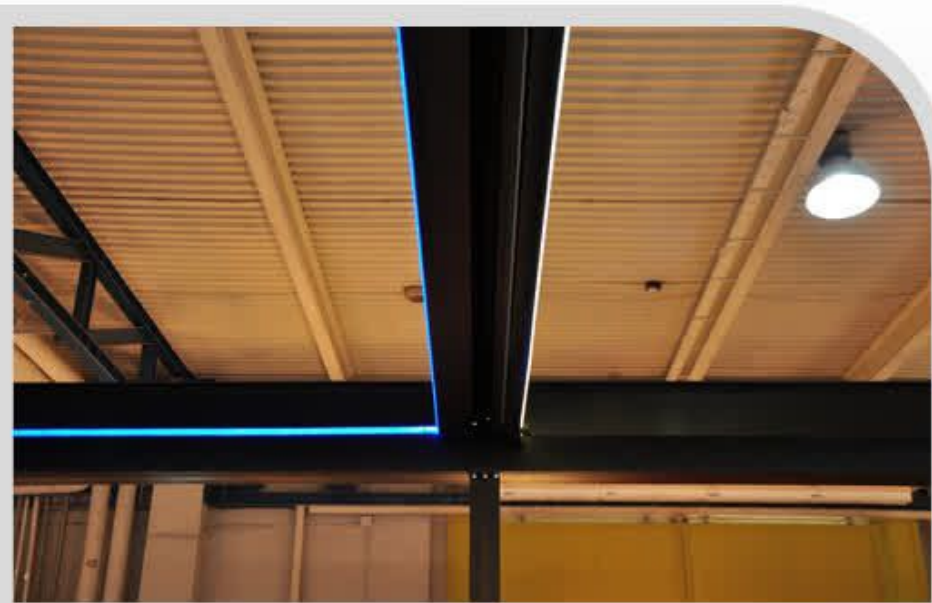
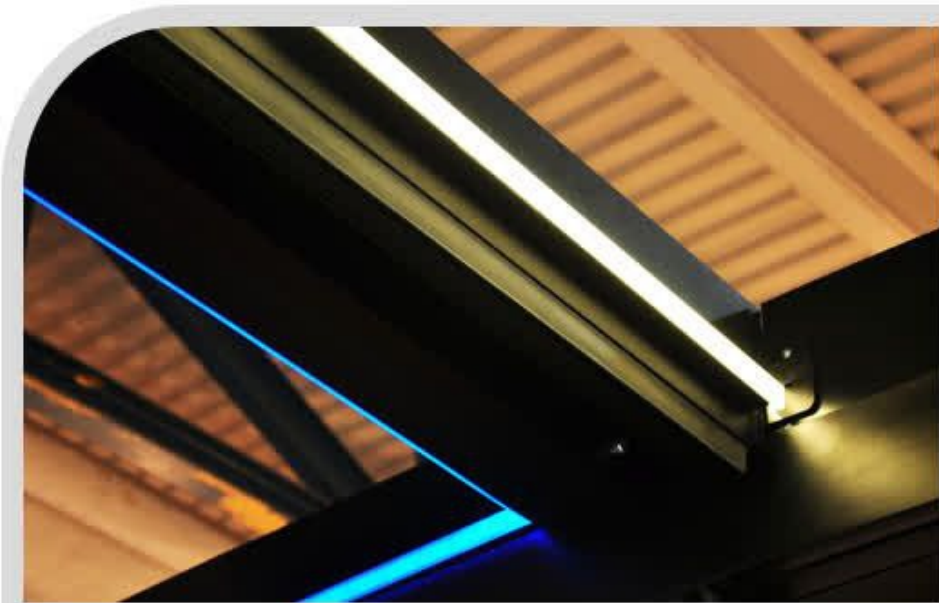
برابر باران، برف، رطوبت، تابش آفتاب و آسیب‌های محیطی از مهم‌ترین ویژگی‌های آن به شمار





www.pirazhpouya.com











 **PIRAZH POUYA**
www.pirazhpouya.com